

EE69



SLO POLNILNIK USB PD 20W

- za polnjenje elektronskih naprav prek standardnega USB priključka (kompatibilno tudi z Apple napravami)
OPAZORILO:
- Upoštevajte navodila za uporabo vaše naprave in preverite, če je kompatibilna z USB priključkom za polnjenje.
- Nekateri starejši modeli iPodov niso primerni za USB polnilnik; naprava se mogoče ne bo polnila pravilno.
TEHNIČNE INFORMACIJE:
- USB napajalnik z dvopolarnim modi do 20W.
- napajanje: 100-230 V - 50/60 Hz
- poraba med delovanjem: 420 mA pri 100 V - 220 mA pri 230 V -
- poraba v mirovanju: <100 mW pri 230 V -
- izhodna moč: 20W Max
Izloč:

EQ69



- pri ricaricah dispoizivi elektronic medianta porta USB standard (compatible anche con dispositivi Apple)
AVVERTENZE:
- Consultare le istruzioni d'uso del dispositivo e verificare la compatibilità per la ricarica con l'alimentatore USB.
- Alcuni vecchi modelli di iPod non sono adatti all'alimentatore USB; il dispositivo potrebbe non ricaricarsi correttamente.
INFORMAZIONI TECNICHE:
- Alimentatore USB con alimentazione fino a 20 W.
- alimentazione: 100-230 V - 50/60 Hz
- consumo durante il funzionamento: 420 mA a 100 V AC/220 mA a 230 V AC
- consumo di energia in modo veglia: <100 mW a 230 V
- potenza in uscita: 20 W max
Uscite:

EM69



IT CARICATORE USB PD 20 W

- zum Laden der elektronischen Geräte über einen Standard-USB-Anschluss (kompatibel mit Apple-Geräten)
WARNUNG:
- Befolgen Sie die Anweisungen für Ihr Gerät und überprüfen Sie, ob es mit dem USB-Ladegerät kompatibel ist.
- Einige ältere iPod-Modelle sind nicht für das USB-Ladegerät geeignet; das Gerät wird möglicherweise nicht richtig aufgeladen.
TECHNISCHE DATEN:
- USB-Netzteil mit einer Leistung von bis zu 20 W.
- Versorgung: 100-230 V - 50/60 Hz
- Verbrauch während des Betriebes: 420 mA bei 100 V - 220 mA bei 230 V -
- Verbrauch in Bereitschaft: <100 mW bei 230 V -
- Ausgangsleistung: 20 W max.
Ausgang:

ENG USB POWER SUPPLY UNIT

- for charging of electronic devices via a standard USB port (also compatible with Apple devices)
WARNING:
- Refer to the instructions manual of your device for compatibility of charging with USB power supply.
- Some older generations of iPods are not suited to be used with the USB power supply; the device might not charge correctly.
CHARACTERISTICS:
- 20 W USB power delivery power supply unit
- power supply: 100-230V - 50/60Hz
- power consumption: 420mA at 100V - 220mA at 230V -
- standby power consumption: <100mW at 230V -
- Output power: 20 W Max
- Output:
- USB tp C: 5.0 VDC 3.0 A; 9.0 VDC 2.2 A; 12.0 VDC 1.67 A (PD 20W)
- USB tp A: 5.0 VDC 3.0 A; 9.0 VDC 2.0 A; 12.0 VDC 1.5 A (QC 18W)
- USB A+C: 5 VDC 3A
- connector type: 1x USB A; 1x USB C
- average efficiency in active mode: 86%
- efficiency with low load (10%): 81%
- operating temperature: 0°C/+45°C (indoor use)
- IP protection class: IP20, indoor use only
- class device II
- overvoltage category (EN 60364-4-44): Class III
- screw connection: max. 2.5 mm
- device with a contact gap of at least 3 mm
Conformity:
Directive: BT, EMC, RoHS, ErP
Standards: EN IEC 62368-1, EN 55032, EN55035, EN IEC 61000-3-2, EN 61000-3-3, EN 50663, EN IEC 63000
External power supplies regulation: (EU) n. 2019/1782 REACH, n. 1907/2006 - art.33. The product may contain traces of lead.
INSTALLATION RULES:
Do not install more than one power supply units side by side. Installation should be carried out in accordance with the current electrical system installation regulations in the country where the installation is used. USB power supply unit must be installed in flush or surface mounting boxes of TEM MODUL family. USB power supply should be installed away from dust, accidental knocks and heat sources.
IMPORTANT:
An easily accessible cut-off switch must be installed upstream from the power supply. Length of the cable for connecting to device must be less than 3m. USB power supply is protected internally against overload.
CONFORMITY:
EN 60950-1
LVD & EMC directives

HR USB PUNJAČ PD 20W

- za punjenje elektroničkih uređaja putem standardnog USB priključka (uključno i s Apple uređajima)
NAPOMENA:
- Pogledajte upute da biste vidjeli koji su uređaji sukladni za punjenje putem USB jedinice napajanja.
- Neke starije generacije iPodova nisu prikladne za korištenje s USB jedinicom napajanja; uređaj se možda neće ispravno puniti.
TEHNIČKE KARAKTERISTIKE:
- USB jedinica napajanja s isporukom snage do 20 W.
- napajanje: 100-230 V - 50/60 Hz
- potrošnja tijekom rada: 420 mA pri 100 V - 220 mA pri 230 V -
- potrošnja pri mirovanju: <100 mW pri 230 V -
- izlazna snaga: 20W maks.
Izlaz:
- USB tp C: 5.0 VDC 3.0 A; 9.0 VDC 2.2 A; 12.0 VDC 1.67 A (PD 20 W)
- USB tp A: 5.0 VDC 3.0 A; 9.0 VDC 2.0 A; 12.0 VDC 1.5 A (QC 18 W)
- USB A+C: 5 VDC 3A
- vrsta konektora: 1 x USB A; 1 x USB C
- prosječna učinkovitost u aktivnom stanju: 86 %
- učinkovitost pri minimalnom opterećenju (10 %): 81 %
- radna temperatura: 0 °C / + 45 °C (unutarja uporaba)
- IP zaštitni razred: IP20, samo za unutarnju uporabu
- sigurnosni razred uređaja II
- prenaponska zaštita (EN 60364-4-44): klasa III
- vijčano pričvršćivanje vodiča presjeka maks. 2,5 mm2
- uređaj s razmakom kontakata od najmanje 3 mm
- nije prikladan za ugradnju u kutije dubine od 45 mm i kućišta CUBO IP20
Sukladno:
Direktivama: BT, EMC, RoHS, ErP
Standardima: EN IEC 62368-1, EN 55032, EN55035, EN IEC 61000-3-2, EN 61000-3-3, EN 50663, EN IEC 63000
Dodatnim uređajima: (EU) br. 2019/1782 REACH, br. 1907/2006 — čl. 33. Proizvod može sadržavati tragove olova.
UPUTE ZA INSTALACIJU:
Nemojte instalirati više od jedne jedinice napajanja jednu pored druge. Električna instalacija mora biti izvedena sukladno važećim propisima zemlje u kojoj je proizvod instaliran. USB jedinica napajanja mora biti instalirana u potčubnim i nadzubnim kutijama od TEM MODUL obitelji. USB jedinica napajanja treba instalirati potdalo od prašine, mjesta na kojima može iako doći do slučajnih udarača te izvora toplote.
VAŽNO:
Lako dostupna sklopka za isključivanje električne energije mora biti instalirana uzvodno od napajanja. Dužina kabela za povezivanje s uređajima mora biti manja od 3 m. Napajanje USB-a je interno zaštićeno od preopterećenja.
SUKLADNOST:
- EN 60950-1
- Direktive o niskom naponu (LVD) i elektromagnetskoj kompatibilnosti (EMC)

DE LADEGERÄT USB PD 20 W

- zum Laden der elektronischen Geräte über einen Standard-USB-Anschluss (kompatibel mit Apple-Geräten)
WARNUNG:
- Befolgen Sie die Anweisungen für Ihr Gerät und überprüfen Sie, ob es mit dem USB-Ladegerät kompatibel ist.
- Einige ältere iPod-Modelle sind nicht für das USB-Ladegerät geeignet; das Gerät wird möglicherweise nicht richtig aufgeladen.
TECHNISCHE DATEN:
- USB-Netzteil mit einer Leistung von bis zu 20 W.
- Versorgung: 100-230 V - 50/60 Hz
- Verbrauch während des Betriebes: 420 mA bei 100 V - 220 mA bei 230 V -
- Verbrauch in Bereitschaft: <100 mW bei 230 V -
- Ausgangsleistung: 20 W max.
Ausgang:

RS USB PUNJAČ PD 20W

- za punjenje elektronskih uređaja putem standardnog USB priključka (uključno i s Apple uređajima)
UPOZORENJE:
- Pogledajte uputstva za upotrebu svog uređaja zbog kompatibilnosti punjenja s USB jedinicom napajanja.
- Neke starije generacije iPod-a nisu pogodne za korištenje s USB jedinicom napajanja; uređaj se možda neće ispravno napuniti.
KARAKTERISTIKE:
- USB jedinica napajanja s isporukom snage do 20 W.
- napajanje: 100-230 V - 50/60 Hz
- potrošnja tijekom rada: 420 mA pri 100 V - 220 mA pri 230 V -
- potrošnja pri mirovanju: <100 mW pri 230 V -
- izlazna snaga: 20W maks.
Izlaz:
- USB tp C: 5.0 VDC 3.0 A; 9.0 VDC 2.2 A; 12.0 VDC 1.67 A (PD 20 W)
- USB tp A: 5.0 VDC 3.0 A; 9.0 VDC 2.0 A; 12.0 VDC 1.5 A (QC 18 W)
- USB A+C: 5 VDC 3A
- vrsta konektora: 1 x USB A; 1 x USB C
- prosječna učinkovitost u aktivnom stanju: 86 %
- učinkovitost pri minimalnom opterećenju (10 %): 81 %
- radna temperatura: 0 °C / + 45 °C (unutarja uporaba)
- IP zaštitni razred: IP20, samo za unutarnju uporabu
- sigurnosni razred uređaja II
- prenaponska zaštita (EN 60364-4-44): klasa III
- vijčano pričvršćivanje vodiča presjeka maks. 2,5 mm2
- uređaj s razmakom kontakata od najmanje 3 mm
- nije prikladan za ugradnju u kutije dubine od 45 mm i kućišta CUBO IP20
Sukladno:
Direktivama: BT, EMC, RoHS, ErP
Standardima: EN IEC 62368-1, EN 55032, EN55035, EN IEC 61000-3-2, EN 61000-3-3, EN 50663, EN IEC 63000
Dodatnim uređajima: (EU) br. 2019/1782 REACH, br. 1907/2006 — čl. 33. Proizvod može sadržavati tragove olova
PRAVILA ZA INSTALACIJU:
Nemojte instalirati više od jedne jedinice napajanja jednu pored druge. Instalacija treba biti izvedena sukladno važećim propisima elektroinstalacijskih sistema u zemlji u kojoj se proizvodi instalira. USB jedinica napajanja mora biti instalirana u sklopku ili površinskim kutijama za montažu iz TEM MODUL porodice. USB jedinica napajanja treba instalirati daleko od prašine, slučajnih udarača i izvora toplote.
VAŽNO:
Lako dostupna prekidač za isključivanje mora biti instaliran uzvodno od napajanja. Dužina kabela za povezivanje s uređajima mora biti manja od 3 m. Napajanje USB-a je interno zaštićeno od preopterećenja.
USAGLASENOST:
- EN 60950-1
- Direktive LVD & EMC

HU USB TÁPELLÁTÁS – PD 20 W

- elektronikus eszközök töltése szabványos USB porton keresztül (Apple készülékekkel is kompatibilis)
FIGYELEM:
- Az eszközök használatát útmutatásban nézze meg, hogy töltőhé-e USB tápellátó egységgel.
- Az eszközök használata iPod modell nem használható USB tápellátó egységgel; előfordulhat, hogy az eszköz nem fog megfelelően töltődni.
JELLEMZŐK:
- 20 W teljesítményű USB-tápellátás
- tápellátás: 100-230 V - 50/60 Hz
- áramfogyasztás: 420 mA bei 100 V - 220 mA bei 230 V -nál
- készenléti áramfogyasztás: <100 mW 230V -nál
- Kimenet teljesítmény: max. 20 W
- Kimenet:
- USB Type-C: 5.0 V (DC) 3.0 A; 9.0 V (DC) 2.2 A; 12.0 V (DC) 1.67 A (PD 20 W)
- USB Type-A: 5.0 V (DC) 3.0 A; 9.0 V (DC) 2.0 A; 12.0 V (DC) 1.5 A (QC 18 W)
- USB A+C: 5 V (DC) 3 A
- csatlakozótípus: 1 x USB A; 1 x USB C
- átlagos hatékonyság aktív üzemmódban: 86%
- hatékonyság alacsony terhelés mellett (10%): 81%
- üzemi hőmérséklet: 0 °C / + 45 °C (belső használatra)
- IP védelmi osztály: IP20, kizárólag beltéri használatra
- class II, besorolási osztály
- túlfeszültség-kategória (EN 60364-4-44): Class III, besorolási osztály
- csatlakozó mérete: max. 2,5 mm2
- készülék csatlakozásai közötti távolság: legalább 3 mm
- készülék csatlakozásai közötti távolság: legalább 3 mm
Megjegyzés:
Írányelv: BT, EMC, RoHS, ErP
Standardok: EN IEC 62368-1, EN 55032, EN55035, EN IEC 61000-3-2, EN 61000-3-3, EN 50663, EN IEC 63000
Külső tápellátók szabályozása: (EU) 2019/1782 sz. REACH, 1907/2006 sz. - 33. cikkely. A termék tartalmazhat ólomtartalmú anyagokat.
TELEPÍTÉSI SZABÁLYOK:
Ne telepítsen egymás mellé egy tápellátó egységnél többet. A telepítést a telepítés szerinti országban érvényben lévő, a megfelelő elektromos rendszer telepítésére vonatkozó szabványok és előírások szerint kell végrehajtani. Az USB tápellátó egységet a TEM MODUL termékcsalád szűlőszegélyébe vagy felületre szerelhető dobozba kell telepíteni. Az USB tápellátó egységet portól, véletlen ütésről és hőforrásoktól távol kell telepíteni.
FONTOS:
A tápellátástól tefelé haladva részre egy könnyen hozzáférhető leválasztó kapcsolót kell telepíteni. A tápellátó egység csatlakozásait ellenőrizni kell, hogy biztosan nem lehet hosszabb 3 m-nél.
Az USB tápellátó egység belsejébe töltéssel ellen védelmezve van ellátva.
MÉGHÉLYŐSÉG:
- EN 60950-1
- szabványos és az LVD, EMC irányelvekkel összhangban

RO UNITATE DE ALIMENTARE USB PD 20 W

- pentru încărcarea dispozitivelor electronice printr-un port USB standard (compatibil și cu dispozitivele Apple)
AVERTISMENT:
- Consultați manualul de instrucțiuni al dispozitivului dvs. pentru compatibilitatea încărcării cu unitatea de alimentare USB.
- Unele modele mai vechi de iPod-uri nu sunt potrivite pentru a fi utilizate cu unitatea de alimentare USB; este posibil ca dispozitivul să nu se încarce corect.
CARACTERISTICI:
- unitate de alimentare USB 20 W pentru livrare de energie
- sursă de alimentare: 100-230 V - 50/60 Hz
- consum electric: 420 mA la 100 V - 220 mA la 230 V
- consum electric în stare de așteptare: <100 mW la 230 V
- Putere de ieșire: max. 20 W
- Ieșire:
- USB tp C: 5.0 V DC 3.0 A; 9.0 V DC 2.2 A; 12.0 V DC 1.67 A (PD 20 W)
- USB tp A: 5.0 V DC 3.0 A; 9.0 V DC 2.0 A; 12.0 V DC 1.5 A (QC 18 W)
- USB A+C: 5 V DC 3 A
- tip de conector: 1 x USB A; 1 x USB C
- eficiență medie în modul activ: 86%
- eficiența la sarcină mică (10%): 81%
- temperatură de funcționare: 0°C / +45°C (utilizare în interior)
- Clasă de protecție IP: IP20, doar pentru utilizare în interior
- dispozitiv de clasă II
- categoria de supratensiune (EN 60364-4-44): Clasă III
- borne cu surub: max. 2,5 mm2
- dispozitiv cu o distanță între contacte de cel puțin 3 mm
Conformitate:
Directiva: BT, EMC, RoHS, ErP
Standarde: EN IEC 62368-1, EN 55032, EN55035, EN IEC 61000-3-2, EN 61000-3-3, EN 50663, EN IEC 63000
Regulamentul privind sursele de alimentare externe: (UE) nr. 2019/1782 REACH, nr. 1907/2006 - art.33. Produsul poate conține urme de plumb.
REGULI DE INSTALARE:
Nu instalați în mod alăturat mai multe unități de alimentare electrică. Instalarea poate fi efectuată în conformitate cu regulamentele actuale privind instalarea sistemelor electrice în țara în care este instalat produsul. Unitatea de alimentare USB trebuie să fie instalată în doze de montaj cu acceși înalt sau doze de montaj aparent din gama TEM MODUL. Unitatea de alimentare USB trebuie să fie instalată la distanță de împuțări, lăvuri accidentale și surse de căldură.
IMPORTANT:
Un întrerupător ușor accesibil trebuie instalat în amonte față de sursa de alimentare electrică. Lungimea cablului pentru conectarea dispozitivului trebuie să fie mai mică de 3 m. Unitatea de alimentare USB este protejată intern împotriva suprasarcinii.
CONFORMITATE:
- EN 60950-1
- Directive LVD și EMC

MK USB-EDINIČA ZA NAPUJVAŃE PD 20W

- za pomeue na elektricni uradi preku standardna USB porta (kompatibilna i sa site uradima na Apple)
VIDIKU/PREDUVAĐAŃE:
- Pregledajte uputstvo za radu na vašem urad za da ja proverite kompatibilnost za pomeue preku USB.
- Nekoi postari generaciji na iPod ne se pogodni za napuivanje sa USB; moieki bi urad nema da se napuni pravilno.
KARAKTERISTIČKI:
- USB-edinica za napuivanje sa moju do 20W.
- napajanje: 100-230 V - 50/60 Hz
- potrošnja na energiju: 420 mA pri 100 V - 220 mA pri 230 V -
- potrošnja na energiju na miruvanje: <100 mW pri 230 V -
- izlazna moćnost: 20W Max
Izlaz:
- USB tp C: 5.0 VDC 3.0 A; 9.0 VDC 2.2 A; 12.0 VDC 1.67 A (PD 20W)
- USB tp A: 5.0 VDC 3.0 A; 9.0 VDC 2.0 A; 12.0 VDC 1.5 A (QC 18W)
- USB A+C: 5 VDC 3A
- vrsta konektora: 1 x USB A; 1 x USB C
- prosječna efikasnost u aktivnom reeimu: 86 %
- efikasnost sa nisko optovaruvanje (10 %): 81 %
- radna temperatura: 0 °C / + 45 °C (vanjska upotreba)
- IP zaštitna klasa: IP20 samo za vanjska upotreba
- sigurnosna klasa: II
- kategorija prenapona (EN 60364-4-44): klasa III
- kontakti naviertki maksimum 2,5 mm2
- urad sa odset kontakt minimum 3 mm
- ne je pogodan za vgraduvanje u kutije sa dubinama od 45 mm i kućista CUBO
Sooevnost:
Direktivni: BT, EMC, RoHS, ErP
Standardi: EN IEC 62368-1, EN 55032, EN55035, EN IEC 61000-3-2, EN 61000-3-3, EN 50663, EN IEC 63000
Proizvod moie da sadrži tragovi od olova.
PRAVILA ZA INSTALACIJA:
Ne instalirajte jedna do druga pomeue od jedna jedinica za napuivanje jedna do druga. Instalirano treba da se izvodi u saglasnost sa vaiejkim propisi za instaliranje na elektricni sistem u zemlji kada proizvođač se instalira. USB jedinica za napuivanje mora da bude instalirana u vanjska kutija ili kutija montirana na ramna površina od familija na TEM MODUL. USB urad za napuivanje treba da se instalira potdalo od izvora na prašine, slučajni udara ili izvori na toplina.
VAĐNO:
Lako pristupačni prekineivni za iskljuuvanje mora da bude instaliran kon mrežata za napuivanje na elektricna energija. Dužinata na kabele za povezuvanje na urad mora da bude pokorak od 3m. USB urad za napuivanje e vanjski zaštićen od preoptereuvanje.
USAGLASENOST:
- EN 60950-1
- Direktivi LVD (Direktiva za nisko napon) i EMC (Direktiva za elektromagneta kompatibilnost)

EM69



EQ69



EE69

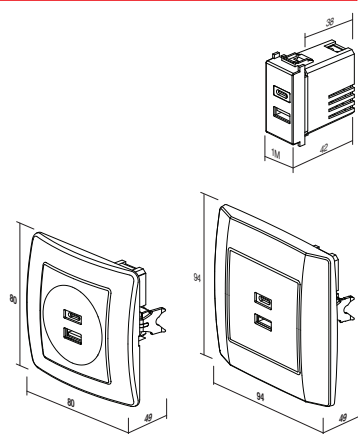


TEM

www.tem.si

TEM Čatež d.o.o.
Čatež 13
SI-8212 Velika Loka
T +386 (0)7 348 99 00
tem@tem.si

65714 (02/2024)



EE69



SK NABIJAČKA USB PD 20 W

- na nabíjení elektronických zařízení... UPOZORNĚNÍ: - Čo sa týka kompatibility... VÝHODY: - USB typ C: 5,0 VDC 3,0 A; 9,0 VDC 2,2 A; 12,0 VDC 1,67 A (PD 20 W)...

EQ69



EM69



GR ΠΡΙΖΑ ΤΡΟΦΟΔΟΣΙΑΣ ΜΕΣΩ USB PD 20W

- για τη φόρτιση ηλεκτρονικών συσκευών μέσω μιας τυπικής θύρας USB... ΠΡΟΕΙΔΟΠΟΙΗΣΗ: - Για τη συμβατότητα φόρτισης με τροφοδοσία μέσω USB, ανατρέξτε στο εγχειρίδιο... ΧΑΡΑΚΤΗΡΙΣΤΙΚΑ: - πρίζα τροφοδοσίας ισχύος 20W USB...

CZ NAPÁJECÍ JEDNOTKA USB PD 20 W

- k nabíjení elektronických zařízení přes standardní USB vstup... VLASTNOSTI: - 20 W napájecí jednotka USB - zdroj napájení: 100-230 V, 50/60 Hz - spotřeba energie: 420 mA při 100 V / 220 mA při 230 V...

PL ŁADOWARKA USB PD 20 W

- do ładowania urządzeń elektronicznych przez standardowe wejście USB... WŁASNOŚCI: - 20 W ładowarka USB - zasilanie: 100-230 V-50/60 Hz - pobór energii podczas pracy: 420 mA przy 100 V-220 mA przy 230 V...

RU USB-ЗАРЯДНОЕ УСТРОЙСТВО PD 20 Вт

- Для зарядки электронных устройств через стандартный порт USB... ХАРАКТЕРИСТИКИ: - USB-блок питания мощностью до 20 Вт - источник питания: 100-230 В - 50/60 Гц - расход во время работы: 420 мА при 100 В -220 мА при 230 В...

SWE USB STRÖMFÖRSÖRJNINGSENHET

- för laddning av elektroniska enheter via en vanlig USB-port... EGENSKAPER: - strömförsörjning: 100-230V - 50/60Hz - strömförbrukning: 300mA vid 100V -150mA vid 230V - standardströmförbrukning: 30mA vid 230V...

EM69

EQ69

EE69



TEM logo

www.tem.si

TEM Čatež d.o.o. Čatež 13 SI-8212 Velika Loka T +386 (0)7 348 99 00 tem@tem.si

65714 (02/2024)

AL NJËSIJA E FURNIZIMIT ME ENERGIJË USB PD 20W

- Për karikimin e pajisjeve elektronike me prizë standarde USB... KËRKTESITË TEKNIKE: - Njësia e furnizimit me energji USB 20 W - furnizimi me energji: 100-230 V - 50/60 Hz - konsumi i energjisë: 420 mA në 100 V-220 mA në 230 V...

BG ЗАРЯДНО УСТРОЙСТВО USB PD 20W

- За зареждане на електронни устройства чрез стандартен USB-порт... ТЕХНИЧЕСКИ ХАРАКТЕРИСТИКИ: - USB драйвър с осигуряване на мощност до 20W - захранване: 100-230 V - 50/60 Hz - потребление в режим на функциониране: 420 mA при 100 V-220 mA при 230 V...

